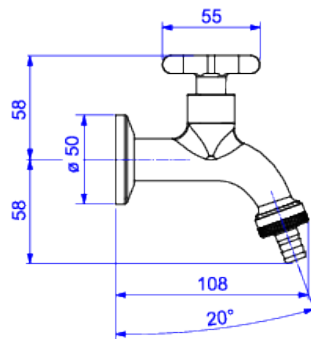


TORNEIRA DE PAREDE PARA JARDIM E TANQUE COM ADAPTADOR DE MANGUEIRA



Foto Ilustrativa



Desenho Técnico

DESCRIÇÃO:

Torneira de parede para jardim e tanque com adaptador de mangueira

ESPECIFICAÇÕES:

Linha: Flex

Dimensões: 116mm X 108mm X 55mm

Acabamento: Cromado (1153.C20)

Material: Liga de Cobre (bronze e latão), Plásticos de Engenharia, Elastômeros

undefined: 0.306

Peso bruto: 0.346

Número Norma / Decreto: NBR10281

Garantia: 120 meses

Bitola de entrada de água: 1/2"

Informações complementares:

- Mecanismo de 1/4 volta, maior conforto e fácil regulagem de vazão.

Site: <https://www.deca.com.br>

Atendimento ao cliente 0800-011-7073