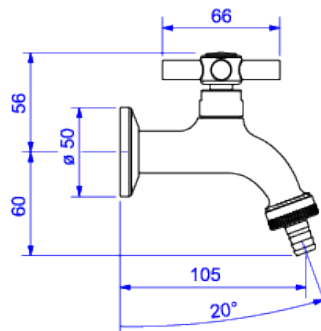


**TORNEIRA PARA JARDIM E TANQUE COM ADAPTADOR DE MANGUEIRA**



Foto Ilustrativa



Desenho Técnico

**DESCRIÇÃO:**

Torneira para jardim e tanque com adaptador de mangueira

**ESPECIFICAÇÕES:**

**Linha:** lzy

**Dimensões:** 116mm X 115mm X 66mm

**Acabamento:** Cromado (1153.C37)

**Material:** Liga de Cobre (bronze e latão), Plásticos de Engenharia, Elastômeros

**undefined:** 0.455

**Peso bruto:** 0.504

**Número Norma / Decreto:** NBR10281

**Garantia:** 120 meses

**Bitola de entrada de água:** 1/2"

**Informações complementares:**

- Mecanismo de vedação substituível, acionamento leve, vedação perfeita e fácil manutenção.

**Site:** <https://www.deca.com.br>

**Atendimento ao cliente** 0800-011-7073