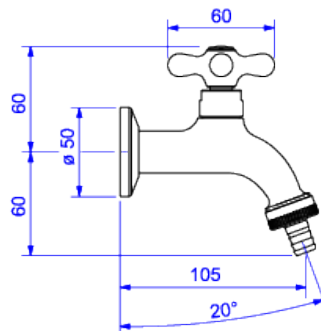


TORNEIRA PARA JARDIM E TANQUE COM ADAPTADOR DE MANGUEIRA



Foto Ilustrativa



Desenho Técnico

DESCRIÇÃO:

Torneira para jardim e tanque com adaptador de mangueira

ESPECIFICAÇÕES:

Linha: Belle Epoque Light

Dimensões: 120mm X 112mm X 60mm

Acabamento: Cromado (1153.C51)

Material: Liga de Cobre (bronze e latão), Plásticos de Engenharia, Elastômeros

undefined: 0.452

Peso bruto: 0.491

Número Norma / Decreto: NBR10281

Garantia: 120 meses

Bitola de entrada de água: 1/2"

Informações complementares:

- Mecanismo de vedação substituível, acionamento leve, vedação perfeita e fácil manutenção.

Site: <https://www.deca.com.br>

Atendimento ao cliente 0800-011-7073