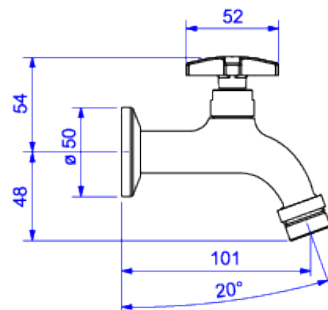


TORNEIRA COM AREJADOR PARA JARDIM E TANQUE



Foto Ilustrativa



Desenho Técnico

DESCRIÇÃO:

Torneira com arejador para jardim e tanque

ESPECIFICAÇÕES:

Linha: Max

Dimensões: 102mm X 107mm X 52mm

Acabamento: Cromado (1154.C34)

Material: Liga de Cobre (bronze e latão), Plásticos de Engenharia, Elastômeros

undefined: 0.391

Peso bruto: 0.43

Número Norma / Decreto: NBR10281

Garantia: 120 meses

Bitola de entrada de água: 1/2"

Informações complementares:

- Mecanismo de vedação substituível, acionamento leve, vedação perfeita e fácil manutenção.
- Bica com arejador integrado, maior economia de água e maior conforto para o usuário

Site: <https://www.deca.com.br>

Atendimento ao cliente0800-011-7073