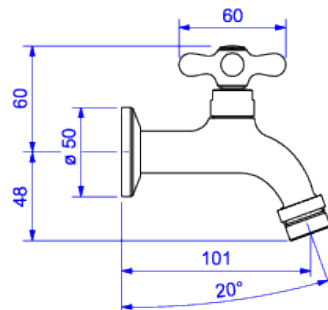


**TORNEIRA COM AREJADOR PARA JARDIM E TANQUE**



Foto Ilustrativa



Desenho Técnico

**DESCRIÇÃO:**

Torneira com arejador para jardim e tanque

**ESPECIFICAÇÕES:**

**Linha:** Belle Epoque Light

**Dimensões:** 108mm X 107mm X 60mm

**Acabamento:** Cromado (1154.C51)

**Material:** Liga de Cobre (bronze e latão), Plásticos de Engenharia, Elastômeros

**undefined:** 0.466

**Peso bruto:** 0.505

**Número Norma / Decreto:** NBR10281

**Garantia:** 120 meses

**Bitola de entrada de água:** 1/2"

**Informações complementares:**

- Mecanismo de vedação substituível, acionamento leve, vedação perfeita e fácil manutenção.
- Bica com arejador integrado, maior economia de água e maior conforto para o usuário

**Site:** <https://www.deca.com.br>

**Atendimento ao cliente**0800-011-7073