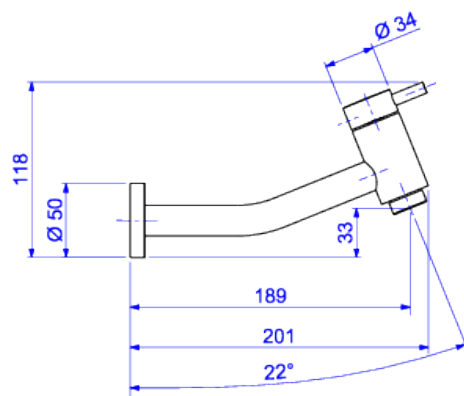


TORNEIRA DE PAREDE PARA LAVATÓRIO



Foto Ilustrativa



Desenho Técnico

DESCRIÇÃO:

Torneira de parede para lavatório

ESPECIFICAÇÕES:

Linha: Link

Dimensões: 118mm X 201mm X 50mm

Acabamento: Cromado (1178.C.LNK)

Material: Liga de Cobre (bronze e latão), Plásticos de Engenharia, Elastômeros

undefined: 0.578

Peso bruto: 0.651

Número Norma / Decreto: NBR10281

Garantia: 120 meses

Bitola de entrada de água: 1/2"

Informações complementares:

- Mecanismo de 1/4 volta, maior conforto e fácil regulagem de vazão.
- Torneira de parede, ideal para Cubas de Apoio.

Site: <https://www.deca.com.br>

Atendimento ao cliente0800-011-7073