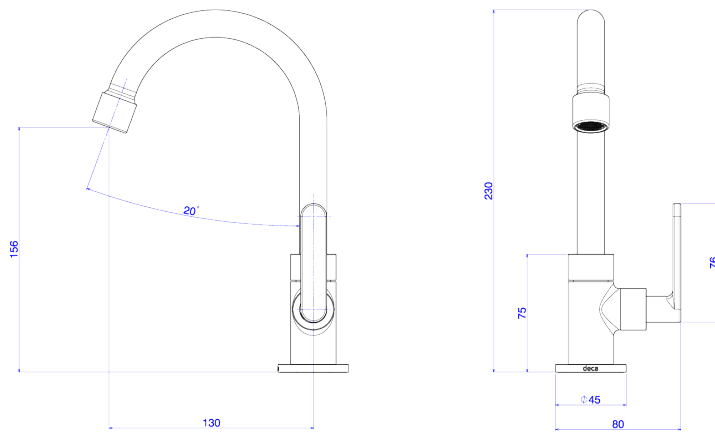


TORNEIRA DE MESA BICA ALTA PARA LAVATÓRIO



Foto Ilustrativa



Desenho Técnico

DESCRIÇÃO:

Torneira de mesa bica alta para lavatório

ESPECIFICAÇÕES:

Linha: Flex Plus

Dimensões: 230mm X 163mm X 80mm

Acabamento: Cromado (1198.C21.CLM)

Material: Liga de Cobre (bronze e latão), Plásticos de Engenharia, Elastômeros

undefined: 0.707

Peso bruto: 0.801

Número Norma / Decreto: NBR10281

Garantia: 120 meses

Bitola de entrada de água: 1/2"

Informações complementares:

- Mecanismo de 1/4 volta, maior conforto e fácil regulagem de vazão.

Produtos complementares:

- Flexível: 4606.C.040, 4607.C.030, 4607.C.040, 4607.C.050, 4607.C.060.

Site: <https://www.deca.com.br>

Atendimento ao cliente 0800-011-7073