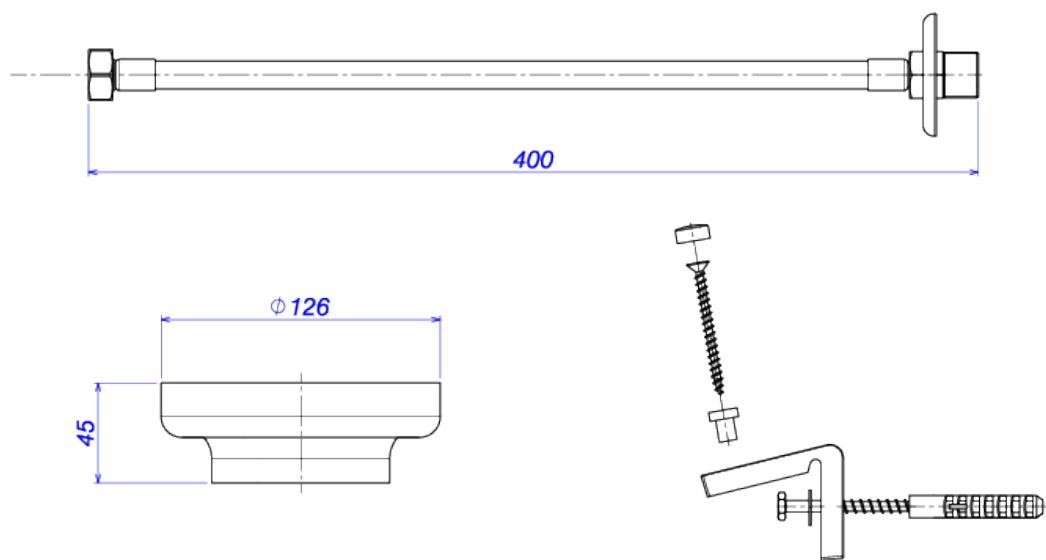


KIT DE INSTALAÇÃO PARA BACIA COM CAIXA COM FIXAÇÃO LATERAL



Foto Ilustrativa



Desenho Técnico

DESCRIÇÃO:

Kit de instalação para bacia com caixa com fixação lateral

ESPECIFICAÇÕES:

Linha: Kit Instalação Para Bacia

Dimensões: 126mm X 45mm X 126mm

Acabamento: Cromado (1201.C.KIT.PCD)

Material: Liga de Cobre (bronze e latão), Plásticos de Engenharia, Elastômeros

undefined: 0.545

Peso bruto: 0.805

Número Norma / Decreto: Não Possui

Garantia: 12 meses

Bitola de entrada de água: 1/2"

Informações complementares:

- Utilizado na instalação de bacias sanitárias, garante vedação total entre esgoto e bacia. Veda o mau cheiro do esgoto e dispensa o uso de bolsa plástica. Antibacteriana, não resseca e não mancha o piso, garante melhor instalação e higiene no banheiro.
- Kit de instalação com Decanel, Flexível Malha de Aço 40cm e conjunto de fixações. Peças Originais Deca, garantia de uma instalação perfeita.

Site: <https://www.deca.com.br>

Atendimento ao cliente 0800-011-7073