

KIT DE INSTALAÇÃO VERSÁTIL PARA MISTURADORES

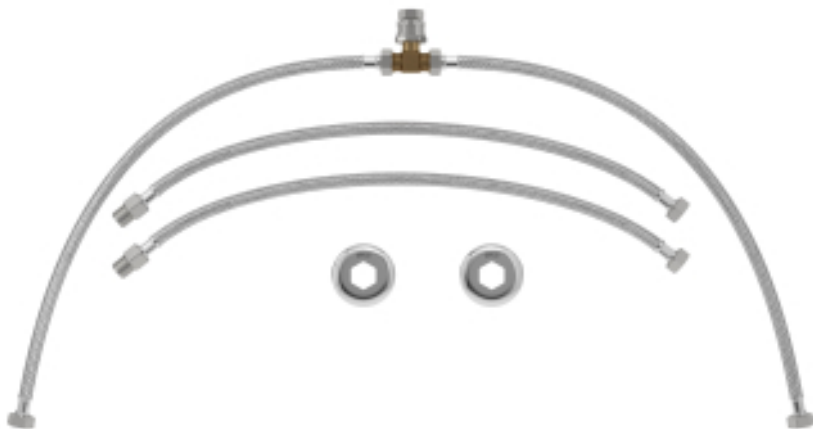
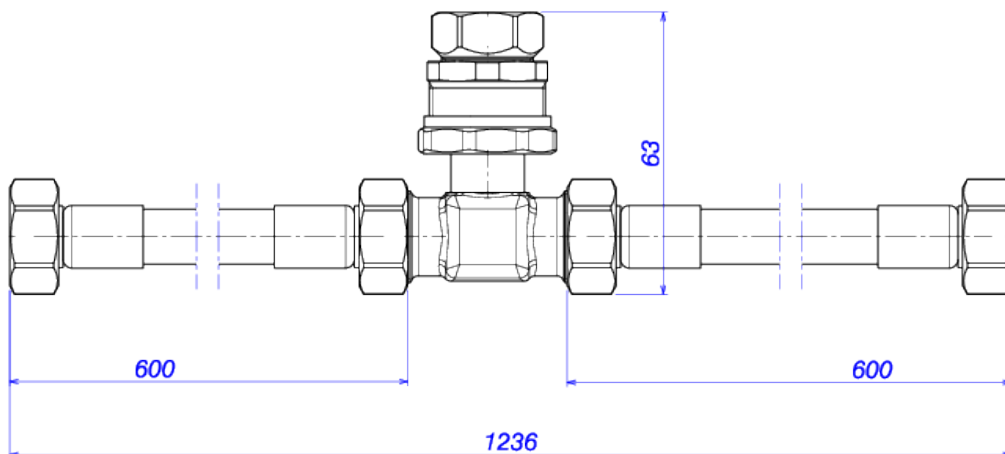


Foto Ilustrativa



Desenho Técnico

DESCRIÇÃO:

Kit de instalação versátil para misturadores

ESPECIFICAÇÕES:

Linha: Flexível Deca

Dimensões: 63mm X 38mm X 47mm

Acabamento: Cromado (1203.KIT.M)

Material: Liga de Cobre (bronze e latão), Plásticos de Engenharia, Elastômeros

undefined: 0.685

Peso bruto: 0.735

Número Norma / Decreto: Não Possui

Garantia: 120 meses

Bitola de entrada de água: 1/2"

Informações complementares:

- O kit de instalação versátil traz praticidade para personalizar o local dos acinamentos de misturadores e torneiras na bancada.

Site: <https://www.deca.com.br>

Atendimento ao cliente0800-011-7073