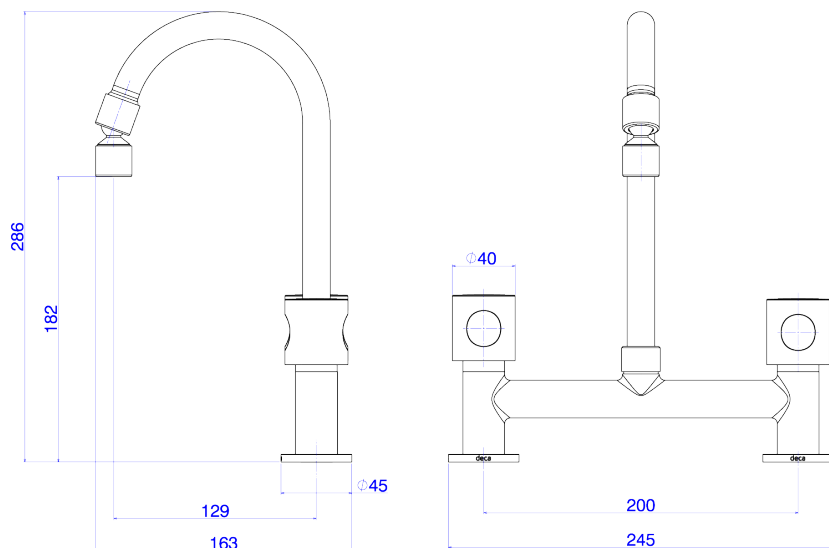


**MISTURADOR DE MESA PARA COZINHA**



**Foto Ilustrativa**



**Desenho Técnico**

**DESCRIÇÃO:**

Misturador de mesa para cozinha

**ESPECIFICAÇÕES:**

**Linha:** Aspen

**Dimensões:** 286mm X 163mm X 245mm

**Acabamento:** Cromado (1256.C35)

**Material:** Liga de Cobre (bronze e latão), Plásticos de Engenharia, Elastômeros

**undefined:** 1.46

**Peso bruto:** 1.587

**Número Norma / Decreto:** NBR16749

**Garantia:** 120 meses

**Bitola de entrada de água:** 1/2"

**Informações complementares:**

- Mecanismo de 1/4 volta, maior conforto e fácil regulagem de vazão.
- Arejador articulado, permite a economia de água e ao mesmo tempo um direcionamento do jato d'água, maior praticidade na utilização do produto.
- Bica móvel, permite o direcionamento do fluxo de água. Maior conforto e maior funcionalidade ao produto (na cozinha permite a utilização de cuba dupla, verifique medida do produto e da cuba dupla).

**Produtos complementares:**

- Flexível: 4606.C.040, 4607.C.030, 4607.C.040, 4607.C.050, 4607.C.060.

**Site:** <https://www.deca.com.br>

**Atendimento ao cliente**0800-011-7073