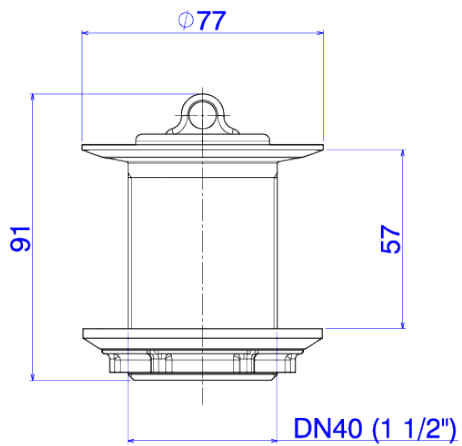


VÁLVULA DE ESCOAMENTO PARA TANQUE SEM LADRÃO



Foto Ilustrativa



Desenho Técnico

DESCRIÇÃO:

Válvula de escoamento para tanque sem ladrão

ESPECIFICAÇÕES:

Linha: Válvula De Escoamento Tanque

Dimensões: 91mm X 77mm X 77mm

Acabamento: Cromado (1606.C.112)

Material: Liga de Cobre (bronze e latão), Plásticos de Engenharia, Elastômeros

undefined: 0.425

Peso bruto: 0.455

Número Norma / Decreto: NBR15423

Garantia: 120 meses

Informações complementares:

- Fácil acesso ao interior para manutenção

Site: <https://www.deca.com.br>

Atendimento ao cliente 0800-011-7073