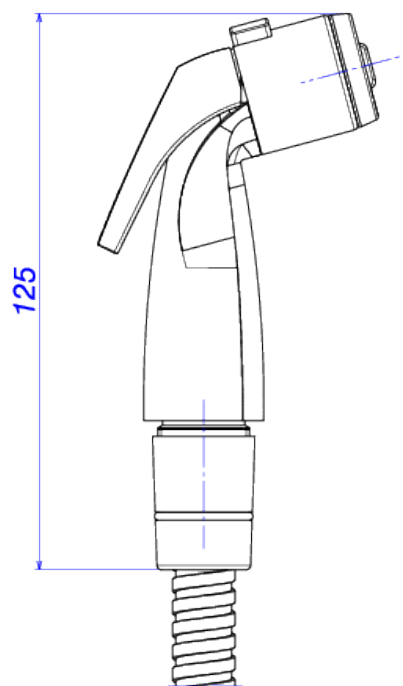
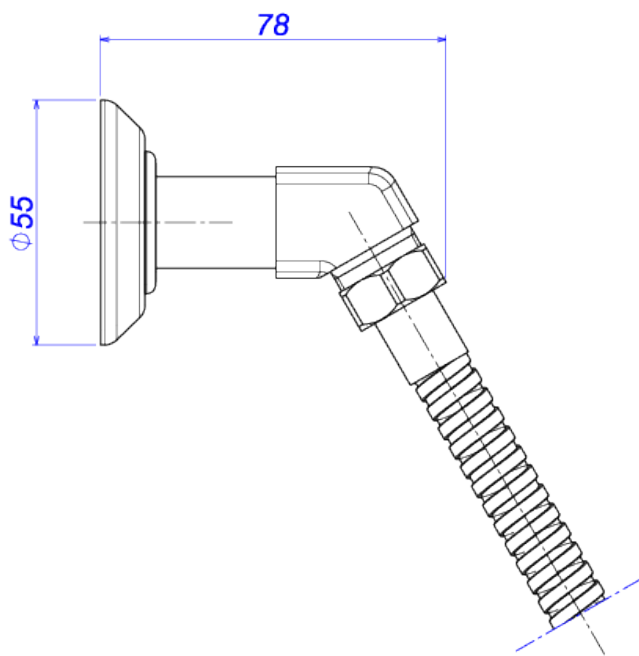


DUCHA MANUAL SEM REGISTRO



Foto Ilustrativa



Desenho Técnico

DESCRIÇÃO:

Ducha manual sem registro

ESPECIFICAÇÕES:

Linha: Ducha Higiênica Sem Registro

Dimensões: 55mm X 78mm X 55mm

Acabamento: Gold (1983.GL.ACT)

Material: Liga de Cobre (bronze e latão), Plásticos de Engenharia, Elastômeros

undefined: 0.815

Peso bruto: 0.932

Número Norma / Decreto: NBR14877

Garantia: 120 meses

Bitola de entrada de água: 1/2"

Informações complementares:

- Acompanha flexível de 1,2m, maior conforto

Produtos complementares:

- Monocomando Ducha: 4984.000.
- Misturador de Ducha: 4894.005.

Site: <https://www.deca.com.br>

Atendimento ao cliente0800-011-7073