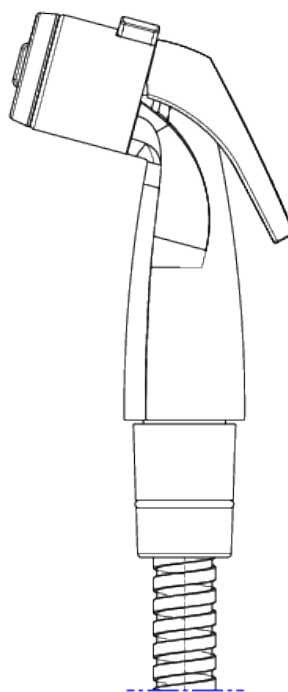
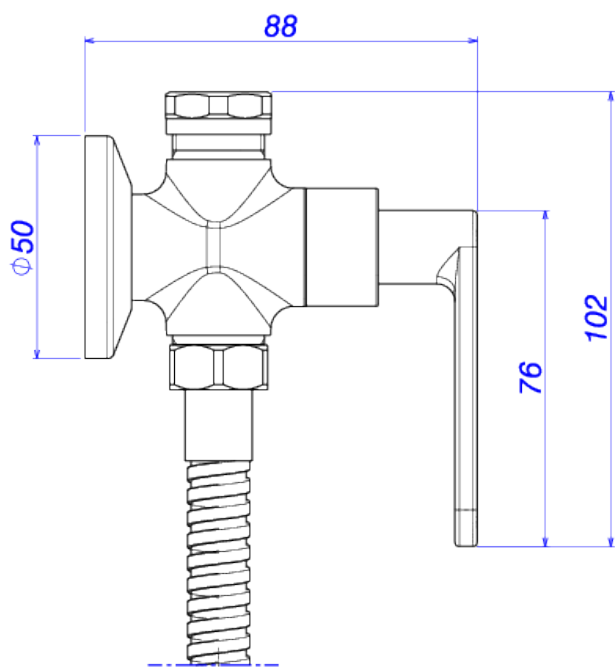


DUCHA HIGIÊNICA COM REGISTRO E DERIVAÇÃO



Foto Ilustrativa



Desenho Técnico

**DESCRIÇÃO:**

Ducha higiênica com registro e derivação

**ESPECIFICAÇÕES:**

**Linha:** Flex Plus

**Dimensões:** 102mm X 88mm X 50mm

**Acabamento:** Cromado (1984.C21.ACT.CLM)

**Material:** Liga de Cobre (bronze e latão), Plásticos de Engenharia, Elastômeros

**undefined:** 0.89

**Peso bruto:** 1.116

**Número Norma / Decreto:** NBR14877

**Garantia:** 120 meses

**Bitola de entrada de água:** 1/2"

**Informações complementares:**

- Mecanismo de 1/4 volta, maior conforto e fácil regulagem de vazão.
- Acompanha flexível de 1,2m, maior conforto

**Site:** <https://www.deca.com.br>

**Atendimento ao cliente**0800-011-7073