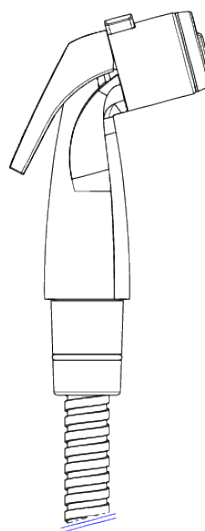
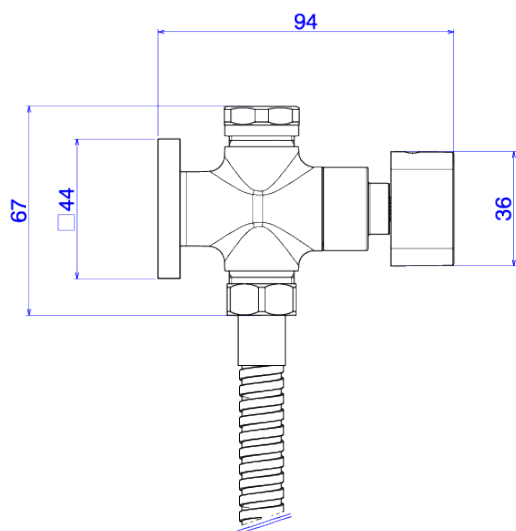


DUCHA HIGIÊNICA COM REGISTRO E DERIVAÇÃO



Foto Ilustrativa



Desenho Técnico

DESCRIÇÃO:

Ducha higiênica com registro e derivação

ESPECIFICAÇÕES:

Linha: Polo

Dimensões: 67mm X 94mm X 44mm

Acabamento: Red Gold (1984.GL33.ACT.RD)

Material: Liga de Cobre (bronze e latão), Plásticos de Engenharia, Elastômeros

undefined: 0.958

Peso bruto: 1.144

Número Norma / Decreto: NBR14877

Garantia: 120 meses

Bitola de entrada de água: 1/2"

Informações complementares:

- Mecanismo de 1/4 volta, maior conforto e fácil regulagem de vazão.

Site: <https://www.deca.com.br>

Atendimento ao cliente0800-011-7073