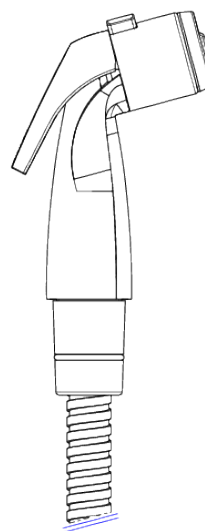
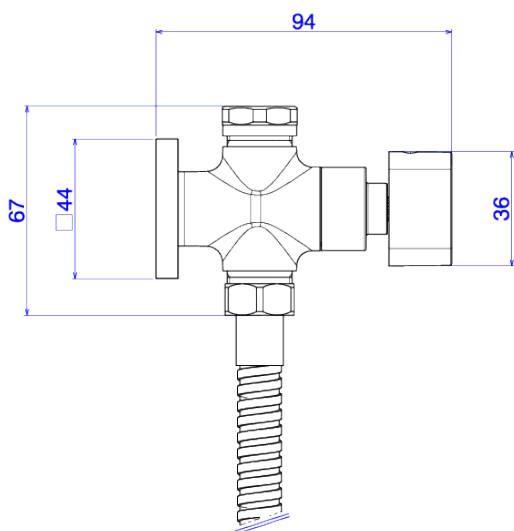


**DUCHA HIGIÊNICA COM REGISTRO E DERIVAÇÃO**



**Foto Ilustrativa**



**Desenho Técnico**

**DESCRIÇÃO:**

Ducha higiênica com registro e derivação

**ESPECIFICAÇÕES:**

**Linha:** Polo

**Dimensões:** 67mm X 94mm X 44mm

**Acabamento:** Gold (1984.GL33.ACT)

**Material:** Liga de Cobre (bronze e latão), Plásticos de Engenharia, Elastômeros

**undefined:** 0.934

**Peso bruto:** 1.119

**Número Norma / Decreto:** NBR14877

**Garantia:** 120 meses

**Bitola de entrada de água:** 1/2"

**Informações complementares:**

- Mecanismo de 1/4 volta, maior conforto e fácil regulagem de vazão.

**Site:** <https://www.deca.com.br>

**Atendimento ao cliente**0800-011-7073