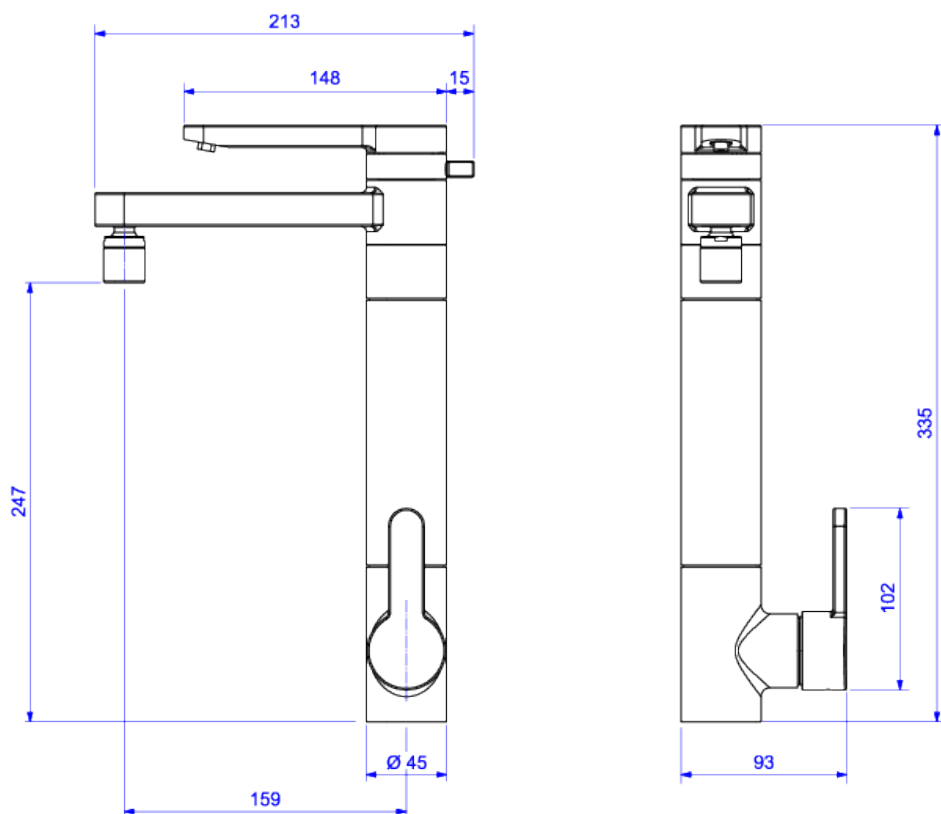


MISTURADOR MONOCOMANDO DE MESA COM FILTRO PARA COZINHA



Foto Ilustrativa



Desenho Técnico

DESCRIÇÃO:

Misturador monocomando de mesa com filtro para cozinha

ESPECIFICAÇÕES:

Linha: Filtro Cozinha Twin

Dimensões: 335mm X 213mm X 93mm

Acabamento: Cromado (2240.C)

Material: Liga de Cobre (bronze e latão), Plásticos de Engenharia, Elastômeros

undefined: 3.495

Peso bruto: 3.505

Número Norma / Decreto: NBR16098

Garantia: 120 meses

Bitola de entrada de água: 1/2"

Informações complementares:

- Com um único comando, o usuário controla com precisão a vazão e a mistura de água quente e fria com conforto e facilidade.
- Preocupada com a saúde e bem estar de seus consumidores, a Deca, em parceria com a 3M, desenvolveu o elemento filtrante com a tecnologia do elemento Carbon Block. Este elemento filtrante é envolvido por uma capsula que protege o meio filtrante não havendo contato no momento da troca, garantido uma água mais pura. A vida útil do elemento filtrante até 1.500 litros, aproximadamente 6 meses (a qualidade de água pode influenciar este período). Alta vazão 100 litros/hora. Funciona em alta e baixa pressão. Redução mínima de 75% do cloro. Redução mínima de 85% das partículas solidas.
- Arejador articulado, permite a economia de água e ao mesmo tempo um direcionamento do jato d'água, maior praticidade na utilização do produto.
- Bica móvel, permite o direcionamento do fluxo de água. Maior conforto e maior funcionalidade ao produto (na cozinha permite a utilização de cuba dupla, verifique medida do produto e da cuba dupla).
- Em um único corpo, Torneira para Cozinha e Filtro

Site: <https://www.deca.com.br>

Atendimento ao cliente0800-011-7073