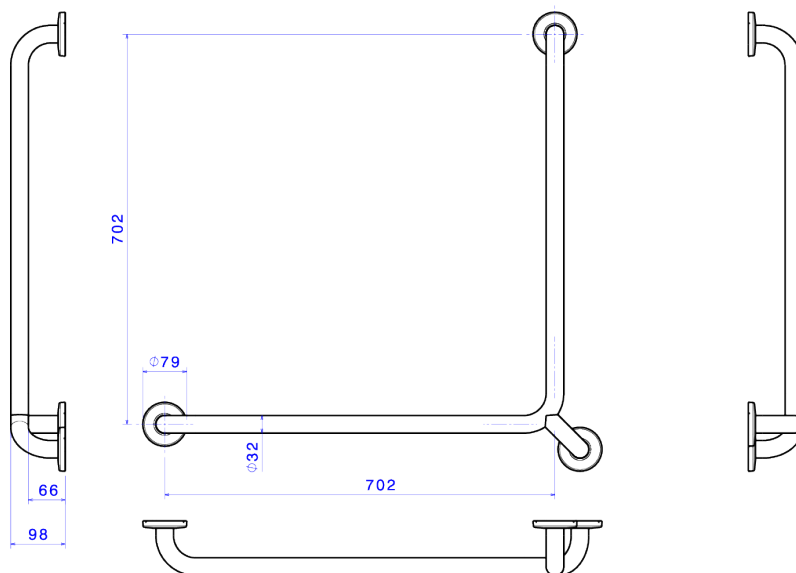


BARRA DE APOIO EM L



Foto Ilustrativa



Desenho Técnico

**DESCRIÇÃO:**

Barra de apoio em L

**ESPECIFICAÇÕES:**

**Linha:** Conforto

**Dimensões:** 98mm X 832mm X 832mm

**Acabamento:** Aço Polido (2335.I.POL)

**Material:** Aço Inoxidável

**undefined:** 0.626

**Peso bruto:** 2.282

**Número Norma / Decreto:** NBR9050

**Garantia:** 120 meses

**Informações complementares:**

- As barras foram desenvolvidas em aço inox com 1,5mm de espessura. Durabilidade e resistência. Possui proteção antibacteriana. Fácil instalação e segurança.

**Site:** <https://www.deca.com.br>

**Atendimento ao cliente**0800-011-7073