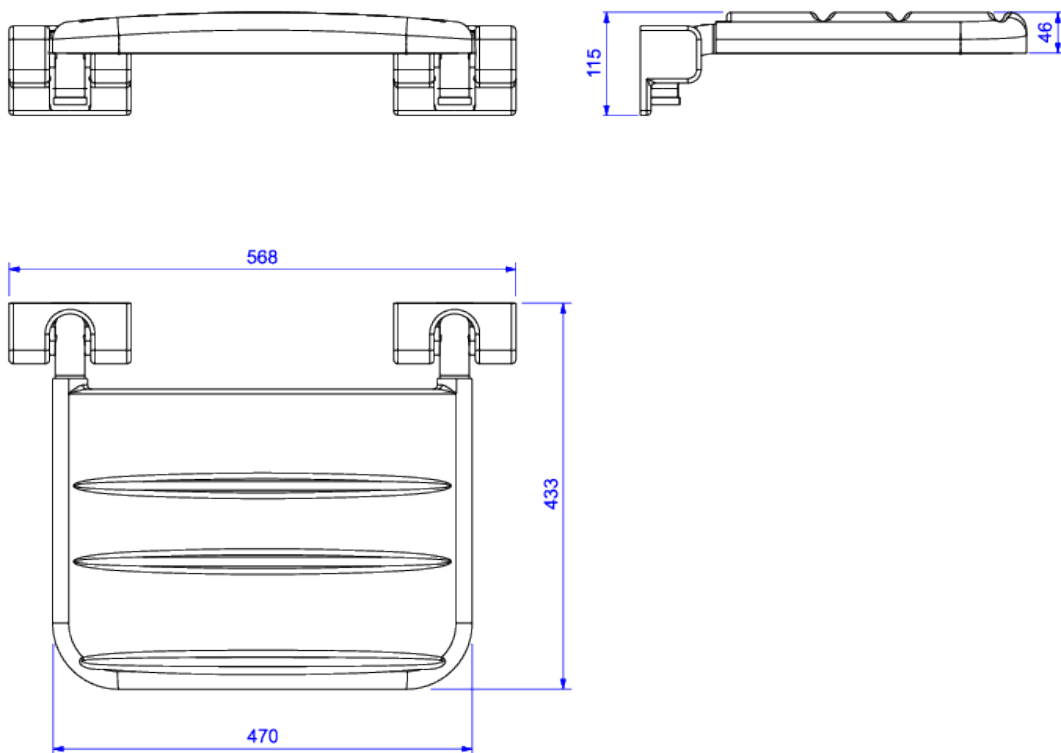


CADEIRA DE BANHO



Foto Ilustrativa



Desenho Técnico

DESCRIÇÃO:

Cadeira de banho

ESPECIFICAÇÕES:

Linha: Conforto

Dimensões: 115mm X 433mm X 568mm

Acabamento: Branco (2355.E.BR)

Material: Liga de Cobre (bronze e latão), Plásticos de Engenharia, Elastômeros

undefined: 4.375

Peso bruto: 5.206

Número Norma / Decreto: NBR9050

Garantia: 120 meses

Informações complementares:

- Revestimento em nylon/pvc, garantia de uma superfície lisa, com maior aderência e proteção a choque térmico. Durabilidade e resistência, as barras foram desenvolvidas em aço galvanizado com 2,5mm de espessura. Possui proteção antibacteriana. Fácil instalação e segurança.
- Indicado para hospitais.
- Indicado para ambientes públicos.
- Suporta até 150 Kg.

Site: <https://www.deca.com.br>

Atendimento ao cliente0800-011-7073