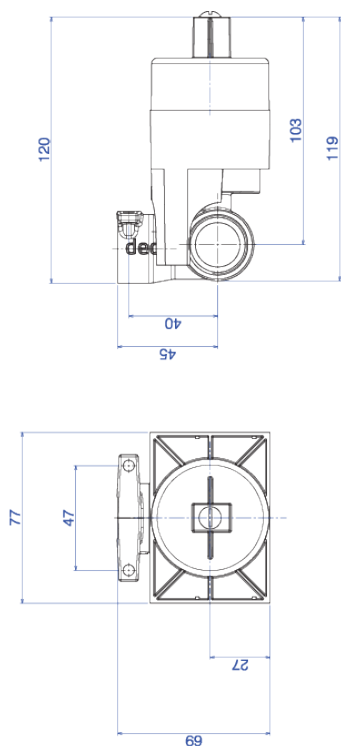


BASE MONOCOMANDO DE CHUVEIRO PARA BAIXA E ALTA PRESSÃO 3/4"



Foto Ilustrativa



Desenho Técnico

DESCRIÇÃO:

Base monocomando de chuveiro para baixa e alta pressão 3/4"

ESPECIFICAÇÕES:

Linha: Base Monocomando

Dimensões: 69mm X 122mm X 77mm

Acabamento: Bruto (4493.000)

Material: Liga de Cobre (bronze e latão),Plásticos de Engenharia,Elastômeros

undefined: 0.637

Peso bruto: 0.678

Número Norma / Decreto: Não Possui

Garantia: 120 meses

Bitola de entrada de água: 3/4"

Informações complementares:

- Fácil acesso ao interior para manutenção

Site: <https://www.deca.com.br>

Atendimento ao cliente0800-011-7073