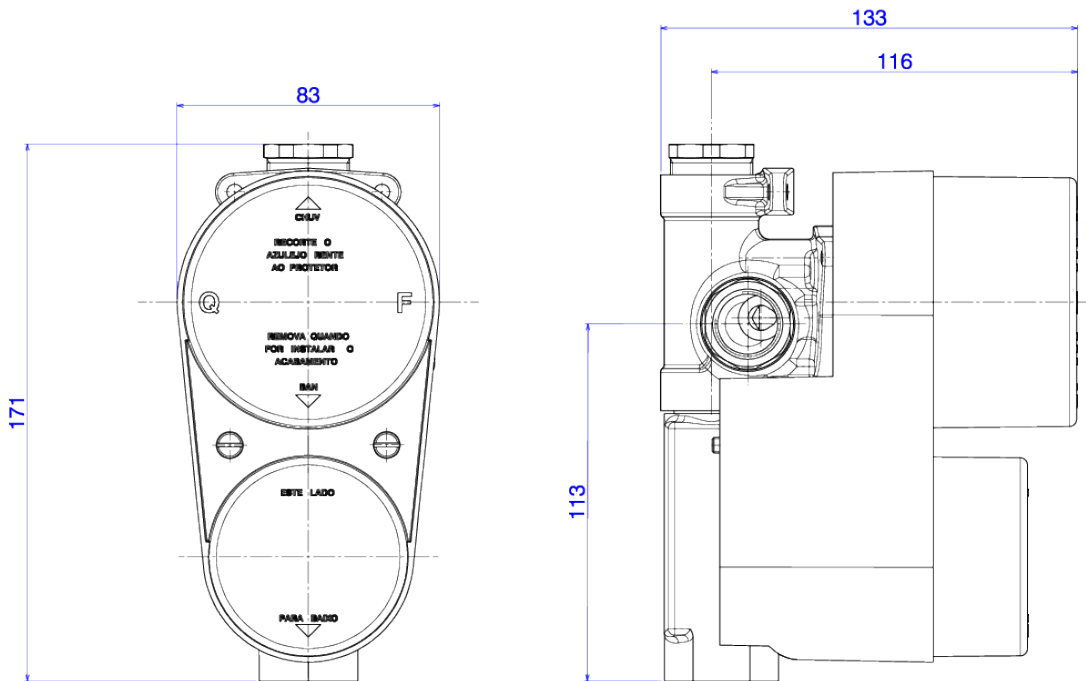


BASE MONOCOMANDO 4 VIAS



Foto Ilustrativa



Desenho Técnico

**DESCRIÇÃO:**

Base monocomando 4 vias

**ESPECIFICAÇÕES:**

**Linha:** Base Monocomando

**Dimensões:** 171mm X 133mm X 83mm

**Acabamento:** Bruto (4494.000)

**Material:** Liga de Cobre (bronze e latão),Plásticos de Engenharia,Elastômeros

**undefined:** 1.634

**Peso bruto:** 1.765

**Número Norma / Decreto:** Não Possui

**Garantia:** 120 meses

**Bitola de entrada de água:** 3/4"

**Informações complementares:**

- Com um único comando, o usuário controla com precisão a vazão e a mistura de água quente e fria com conforto e facilidade.

**Site:** <https://www.deca.com.br>

**Atendimento ao cliente**0800-011-7073