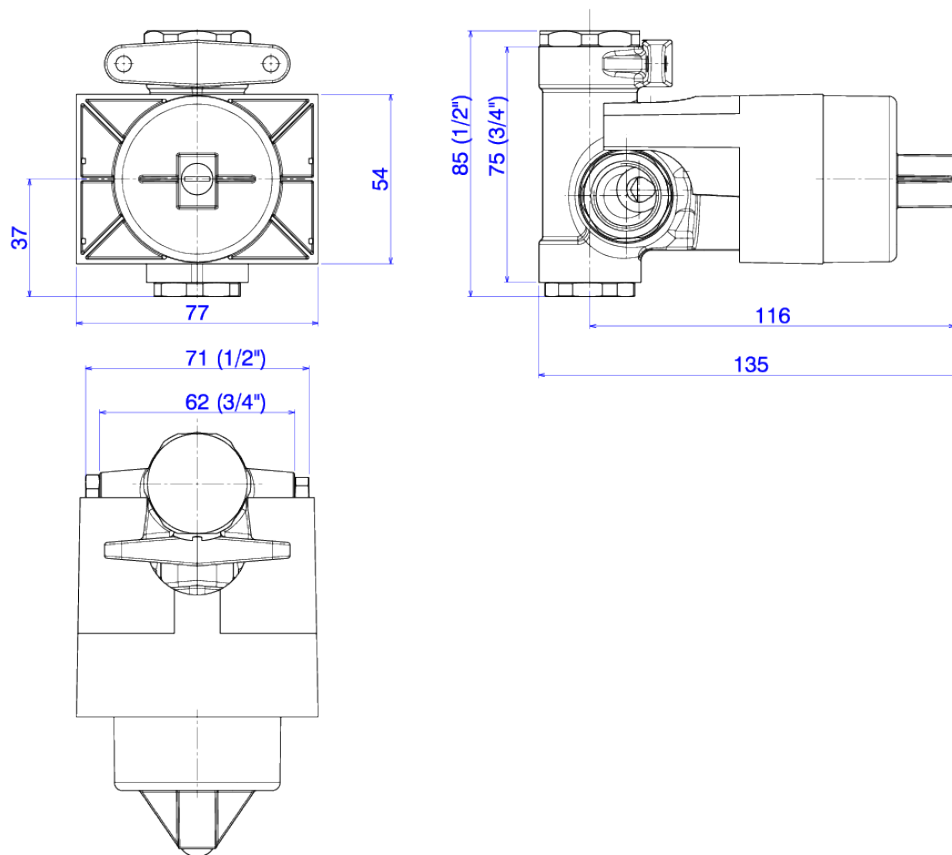


BASE MONOCOMANDO PARA BANHEIRA PARA BAIXA E ALTA PRESSÃO

IMAGEM INDISPONÍVEL



Desenho Técnico

DESCRIÇÃO:

Base monocomando para banheira para baixa e alta pressão

ESPECIFICAÇÕES:

Linha: Base Monocomando

Dimensões: 85mm X 135mm X 77mm

Acabamento: Bruto (4495.000)

Material: Liga de Cobre (bronze e latão),Plásticos de Engenharia,Elastômeros

undefined: 0.98

Peso bruto: 1.051

Número Norma / Decreto: Não Possui

Garantia: 120 meses

Bitola de entrada de água: 3/4"

Informações complementares:

- Fácil acesso ao interior para manutenção

Site: <https://www.deca.com.br>

Atendimento ao cliente0800-011-7073