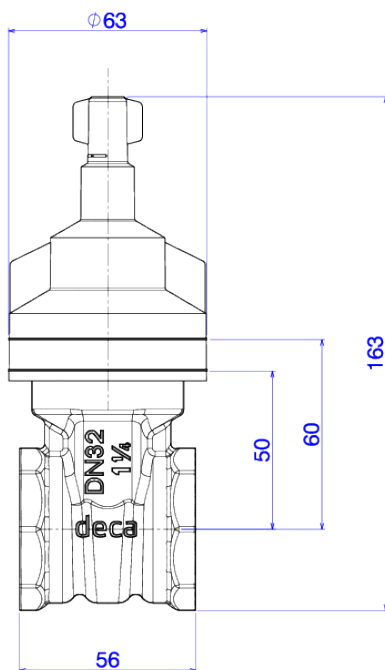


BASE REGISTRO DE GAVETA 1 1/4"



Foto Ilustrativa



Desenho Técnico

DESCRIÇÃO:

Base registro de gaveta 1 1/4"

ESPECIFICAÇÕES:

Linha: Base Registro De Gaveta

Dimensões: 63mm X 163mm X 63mm

Acabamento: Bruto (4509.402)

Material: Liga de Cobre (bronze e latão),Plásticos de Engenharia,Elastômeros

undefined: 0.602

Peso bruto: 0.623

Número Norma / Decreto: NBR15705

Garantia: 120 meses

Bitola de entrada de água: 1 1/4"

Informações complementares:

- Disponível nas bitolas de 1/2" a 1 1/2"

Site: <https://www.deca.com.br>

Atendimento ao cliente0800-011-7073