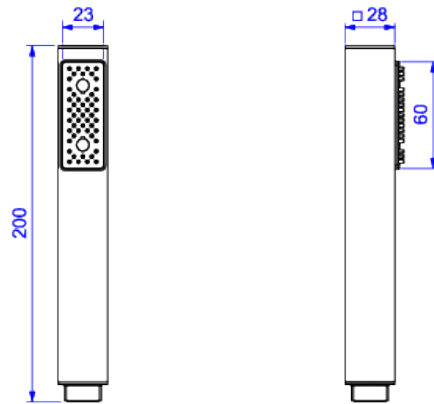


DUCHA MANUAL PARA CHUVEIRO



Foto Ilustrativa



Desenho Técnico

DESCRIÇÃO:

Ducha manual para chuveiro

ESPECIFICAÇÕES:

Linha: Ducha Quadrada

Dimensões: 200mm X 28mm X 28mm

Acabamento: Cromado (4806.C.QUA)

Material: Liga de Cobre (bronze e latão), Plásticos de Engenharia, Elastômeros

undefined: 0.214

Peso bruto: 0.299

Número Norma / Decreto: NBR15206

Garantia: 120 meses

Bitola de entrada de água: 1/2"

Produtos complementares:

- Kit Flexível para Ducha: 4604.C.170, 4605.C.170.
- Desviador: 1982.C, 1982.C.LUX.330, 1982.C.LUX.520.
- Barra Deslizante: 1980.C.QUA.

Site: <https://www.deca.com.br>

Atendimento ao cliente0800-011-7073