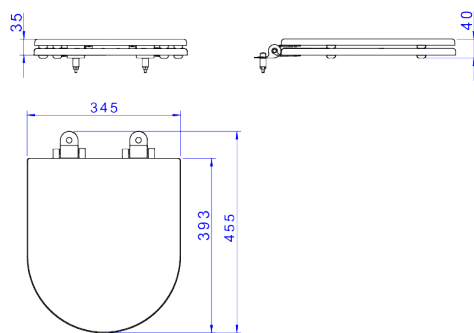


ASSENTO POLIÉSTER SLOW CLOSE COM PROTEKTO



Foto Ilustrativa



Desenho Técnico

DESCRIÇÃO:

Assento poliéster slow close com Protekto

ESPECIFICAÇÕES:

Linha: Carrara/Lk/Nuova/Level

Dimensões: 40mm X 435mm X 345mm

Acabamento: Marrom Brilhante (AP.237.GL.MT.25)

Material: Plásticos de engenharia (ABS, Resina Poliéster ou Polipropileno) e ferragens em ligas de cobre (Bronze e Latão).

undefined: 4.4

Peso bruto: 4.4

Número Norma / Decreto: NBR-16729

Garantia: 12 meses

Informações complementares:

- Produto com Protekto, aditivo químico com proteção antibactéria, evita a proliferação de bactérias na superfície do produto.
- Sistema de fechamento Slow Close que, ao mínimo toque, permite à tampa e ao assento um fechamento suave.

Site: <https://www.deca.com.br>

Atendimento ao cliente0800-011-7073