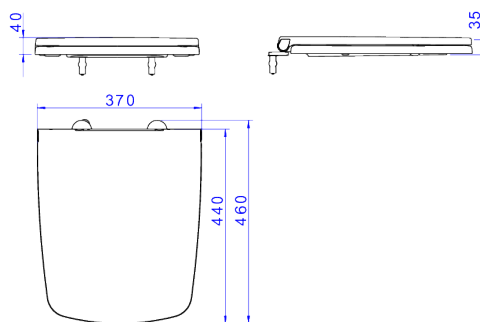


ASSENTO TERMOFIXO SLOWCLOSE E EASY CLEAN



Foto Ilustrativa



Desenho Técnico

**DESCRIÇÃO:**

Assento termofixo slowclose e easy clean

**ESPECIFICAÇÕES:**

**Linha:** Clean

**Dimensões:** 40mm X 370mm X 460mm

**Acabamento:** Branco (AP.466.17)

**Material:** Plásticos de engenharia (ABS, Resina Poliéster ou Polipropileno) e ferragens em ligas de cobre (Bronze e Latão).

**undefined:** 2.7

**Peso bruto:** 2.855

**Número Norma / Decreto:** NBR-16729

**Garantia:** 12 meses

**Informações complementares:**

- O Sistema Easy Clean permite a retirada do assento com simples toque facilitando a limpeza do assento e da bacia. Todos os assentos Easy Clean também possuem a tecnologia Slow Close.
- Sistema de fechamento Slow Close que, ao mínimo toque, permite à tampa e ao assento um fechamento suave.

**Site:** <https://www.deca.com.br>

**Atendimento ao cliente**0800-011-7073