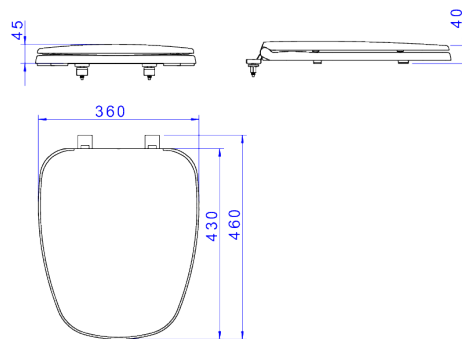


ASSENTO PLÁSTICO



Foto Ilustrativa



Desenho Técnico

DESCRIÇÃO:

Assento plástico

ESPECIFICAÇÕES:

Linha: Monte Carlo

Dimensões: 50mm X 460mm X 360mm

Acabamento: Creme (AP.80.37)

Material: Plásticos de engenharia (ABS, Resina Poliéster ou Polipropileno) e ferragens em ligas de cobre (Bronze e Latão).

undefined: 1.398

Peso bruto: 1.705

Número Norma / Decreto: NBR-16729

Garantia: 12 meses

Informações complementares:

- Produto possui aplicação que garante fácil instalação

Site: <https://www.deca.com.br>

Atendimento ao cliente0800-011-7073