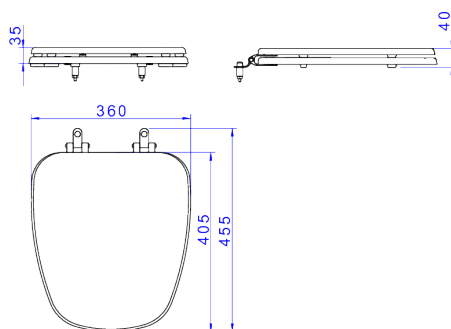


**ASSENTO POLIÉSTER COM PROTEKTO**



**Foto Ilustrativa**



**Desenho Técnico**

**DESCRIÇÃO:**

Assento poliéster com Protekto

**ESPECIFICAÇÕES:**

**Linha:** Monte Carlo

**Dimensões:** 40mm X 455mm X 360mm

**Acabamento:** Branco (AP.81.17)

**Material:** Plásticos de engenharia (ABS, Resina Poliéster ou Polipropileno) e ferragens em ligas de cobre (Bronze e Latão).

**undefined:** 3.8

**Peso bruto:** 3.8

**Número Norma / Decreto:** NBR-16729

**Garantia:** 12 meses

**Informações complementares:**

- Produto com Protekto, aditivo químico com proteção antibactéria, evita a proliferação de bactérias na superfície do produto.

**Site:** <https://www.deca.com.br>

**Atendimento ao cliente**0800-011-7073