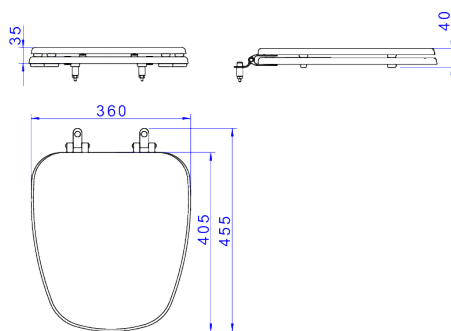


ASSENTO POLIÉSTER COM PROTEKTO



Foto Ilustrativa



Desenho Técnico

DESCRIÇÃO:

Assento poliéster com Protekto

ESPECIFICAÇÕES:

Linha: Monte Carlo

Dimensões: 40mm X 455mm X 360mm

Acabamento: Creme (AP.81.37)

Material: Plásticos de engenharia (ABS, Resina Poliéster ou Polipropileno) e ferragens em ligas de cobre (Bronze e Latão).

undefined: 3.8

Peso bruto: 3.8

Número Norma / Decreto: NBR-16729

Garantia: 12 meses

Informações complementares:

- Produto com Protekto, aditivo químico com proteção antibactéria, evita a proliferação de bactérias na superfície do produto.

Site: <https://www.deca.com.br>

Atendimento ao cliente0800-011-7073