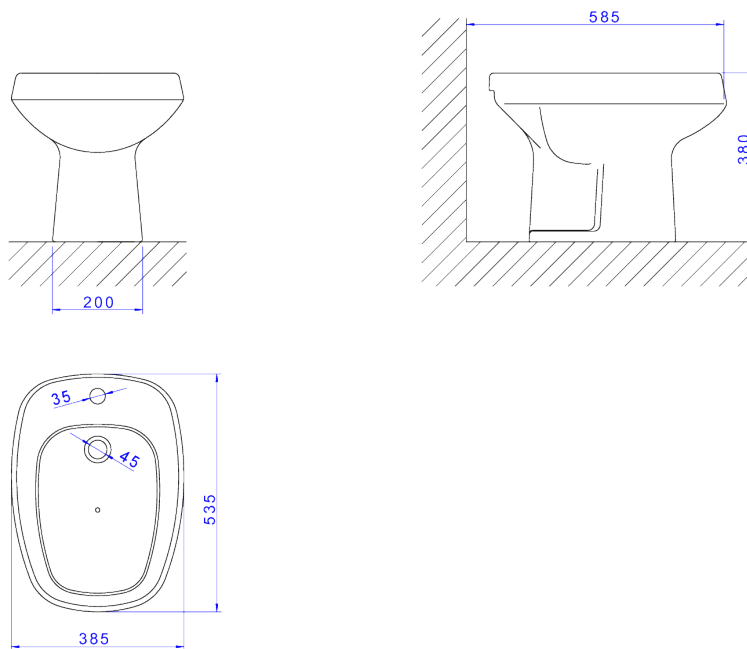


BIDÊ COM 1 FURO PARA DUCHA VERTICAL



Foto Ilustrativa



Desenho Técnico

DESCRIÇÃO:

Bidê com 1 furo para ducha vertical

ESPECIFICAÇÕES:

Linha: Monte Carlo

Dimensões: 380mm X 535mm X 385mm

Acabamento: Branco (BV.81.17)

Material: Argila, feldspato, caulim, vidrados e corantes inorgânicos.

undefined: 19.083

Peso bruto: 19.083

Número Norma / Decreto: NBR-16728-1

Garantia: 120 meses

Informações complementares:

- Bidê para 2 duchas: vertical e horizontal, utilizar monocomando e bidê Deca 2895.
- Produto com sifão oculto, design clean e sofisticado, proporciona fácil limpeza

Produtos complementares:

- Conjunto instalação Bacias: SP.121.01.

Site: <https://www.deca.com.br>

Atendimento ao cliente0800-011-7073