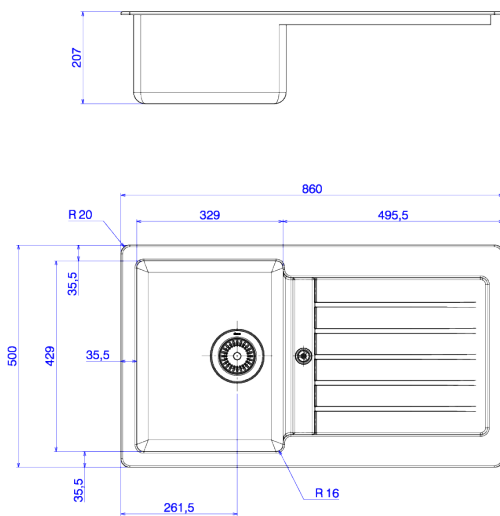


CUBA DE COZINHA



Foto Ilustrativa



Desenho Técnico

DESCRIÇÃO:

Cuba de cozinha

ESPECIFICAÇÕES:

Linha: Unic

Dimensões: 207mm X 500mm X 860mm

Acabamento: Preto (CC.640.86.QTZ.BLMT)

undefined: 11.1

Peso bruto: 11.6

Número Norma / Decreto: Não Possui

Garantia: 120 meses

Informações complementares:

- Solução completa e descomplicada: acompanha kit com todos os itens necessários para uma instalação mais fácil (válvula de escoamento, cesta da válvula, sifão, presilhas de fixação, silicone).
- Resistência do quartzo: 80% quartz o e 20% r esina garantem alta resistência a calor, choque térmico, arranhões e batidas.
- Proteção anti-ruído: reduz ruídos da queda d'água e batida de objetos.
- Praticidade de instalação e reforma: um único sifão que possui saída extra para máquina de lavar ou calha organizadora.
- Válvula de escoamento descentralizada e sifão recuado: maior aproveitamento da área útil da cuba e da parte interna do gabinete.
- Workstation: maior praticidade de uso, não suja a bancada da cozinha ao prepara alimentos, facilita a limpeza.

Site: <https://www.deca.com.br>

Atendimento ao cliente0800-011-7073