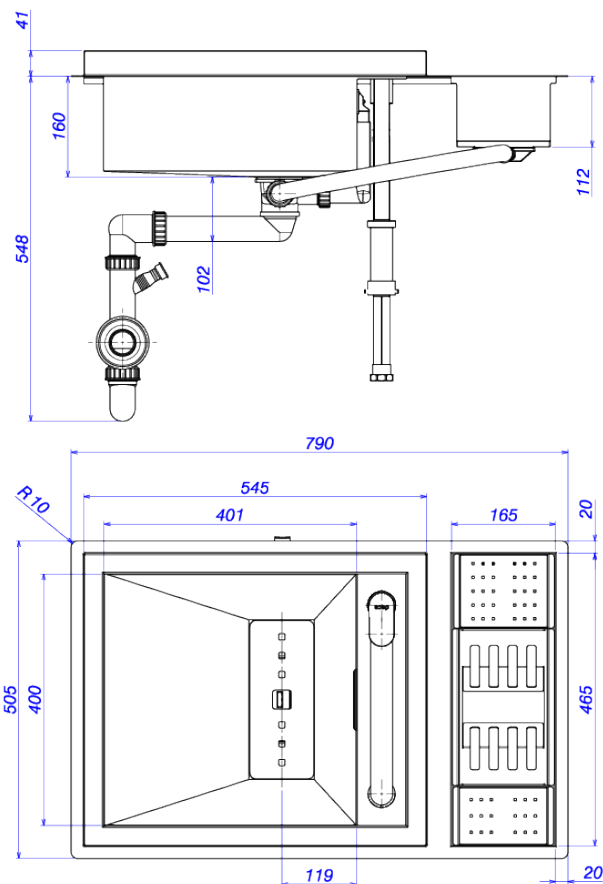
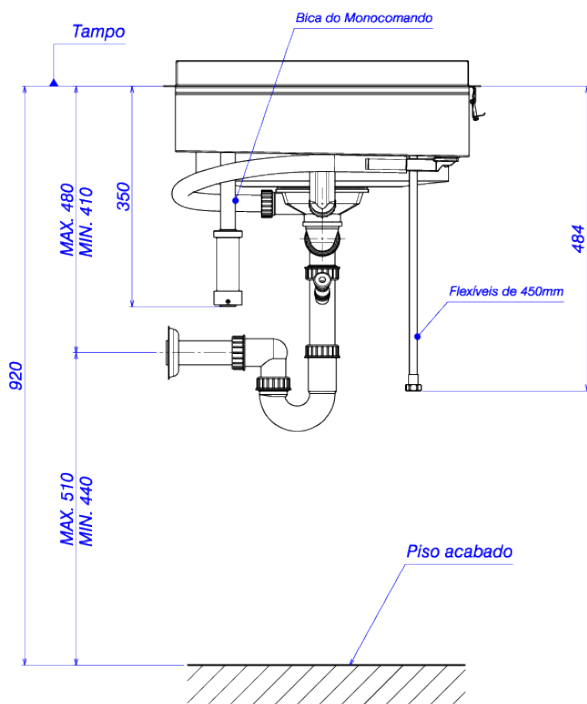


CUBA DE COZINHA



Foto Ilustrativa



Desenho Técnico

DESCRIÇÃO:

Cuba de cozinha

ESPECIFICAÇÕES:

Linha: Supra

Dimensões: 350mm X 505mm X 790mm

Acabamento: Inox (CC.650.79.SUP.INX)

Material: Aço Inoxidável

undefined: 8.8

Peso bruto: 18.2

Número Norma / Decreto: Não Possui

Garantia: 120 meses

Informações complementares:

- Aço inox 304: garante fácil limpeza e resistência à corrosão.
- Calha organizadora: mais praticidade nas tarefas do cotidiano com nixos de escoamento para talheres, pratos e copos.
- Chapa de inox com espessura de 1,0mm: robustez, durabilidade e resistência.
- Fundo facetado: facilita o escoamento da água.
- Solução completa e descomplicada: acompanha kit com todos os itens necessários para uma instalação mais fácil (válvula de escoamento, cesta da válvula, sifão, presilhas de fixação, silicone).
- Monocomando telescópico: com raio de movimentação ajustável em 90° e 130°, pode ficar exposto ou oculto, deixando o visual do ambiente mais clean.
- Possui ladrão: Evita possíveis alagamentos.
- Proteção anti-ruído: reduz ruídos da queda d'água e batida de objetos.
- Quinas com raio de 90°: design moderno e imponente.
- Praticidade de instalação e reforma: um único sifão que possui saída extra para máquina de lavar ou calha organizadora.
- Válvula de escoamento retangular: acompanha e fortalece as linhas retas do design.
- Válvula de escoamento descentralizada e sifão recuado: maior aproveitamento da área útil da cuba e da parte interna do gabinete.

Site: <https://www.deca.com.br>

Atendimento ao cliente0800-011-7073