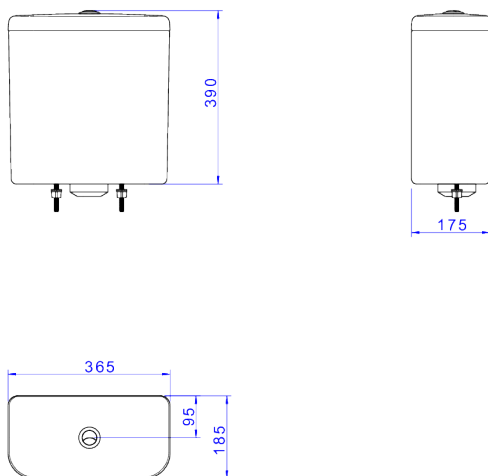


CAIXA ACOPLADA COM ACIONAMENTO DUO



Foto Ilustrativa



Desenho Técnico

DESCRIÇÃO:

Caixa acoplada com acionamento Duo

ESPECIFICAÇÕES:

Linha: Carrara/Nuova

Dimensões: 390mm X 365mm X 185mm

Acabamento: Branco (CD.11F.GL.RD.17)

Material: Argila, feldspato, caulim, vidrados e corantes inorgânicos.

undefined: 14.709

Peso bruto: 14.92

Número Norma / Decreto: NBR15491

Garantia: 120 meses

Informações complementares:

- Funcionamento perfeito em alta e baixa pressão (2 a 40 m.c.a.), fácil regulagem

Site: <https://www.deca.com.br>

Atendimento ao cliente0800-011-7073