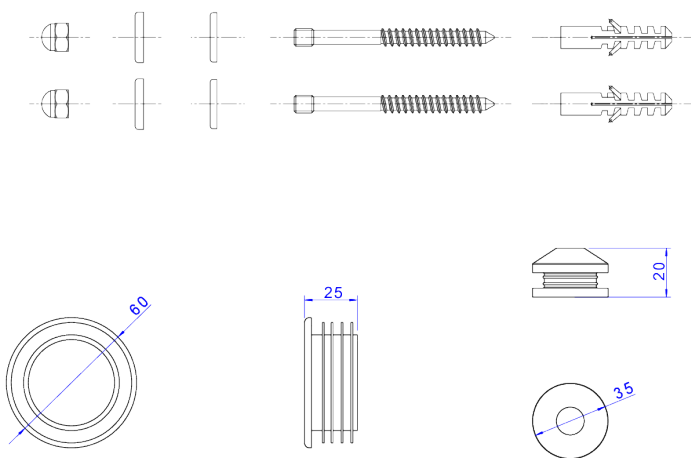


CONJUNTO PARA INSTALAÇÃO DE MICTÓRIO



Foto Ilustrativa



Desenho Técnico

DESCRIÇÃO:

CONJUNTO P/INSTALACAO DO MICTORIO M714

ESPECIFICAÇÕES:

Linha: Produtos Complementares

Dimensões: 60mm X 305mm X 200mm

Acabamento: Neutra-cromado (FM.714.01)

Material: Lga_Cobre_Aç_Plastic_Eng_Elast

undefined: 0.172

Peso bruto: 0.204

Garantia:

Informações complementares:

- Kit de instalação para o Mictório M.714

Produtos complementares:

- Mictório: M.714.17, M.714.95.

Site: <https://www.deca.com.br>

Atendimento ao cliente0800-011-7073