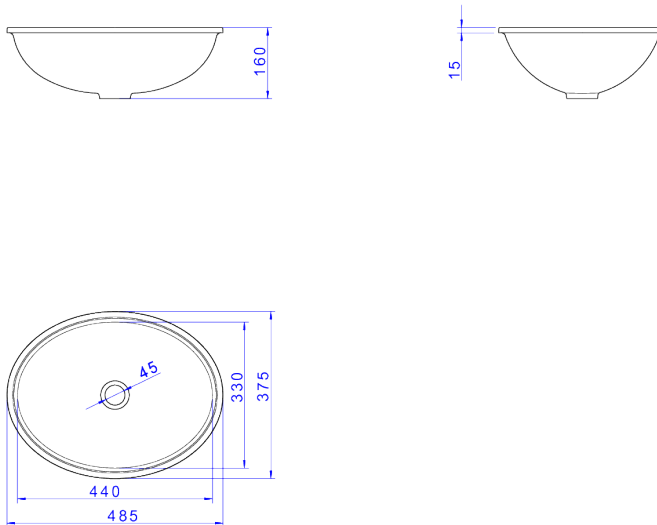


**CUBA DE EMBUTIR OVAL**



**Foto Ilustrativa**



**Desenho Técnico**

**DESCRIÇÃO:**

Cuba de embutir oval

**ESPECIFICAÇÕES:**

**Linha:** L.37

**Dimensões:** 160mm X 375mm X 485mm

**Acabamento:** Creme (L.37.37)

**Material:** Argila, feldspato, caulim, vidrados e corantes inorgânicos.

**undefined:** 5.306

**Peso bruto:** 5.306

**Número Norma / Decreto:** NBR-16728-1

**Garantia:** 120 meses

**Informações complementares:**

- Devido a sua aplicação, proporciona maior facilidade da limpeza e espaço na bancada

**Produtos complementares:**

- Sifão: 1680.C.100.112, 1682.C.100.112, 1684.C.100.112.
- Válvula de Escoamento Banheiro: 1601.C, 1601.C.CLI, 1602.C, 1602.C.PLA.

**Site:** <https://www.deca.com.br>

**Atendimento ao cliente**0800-011-7073