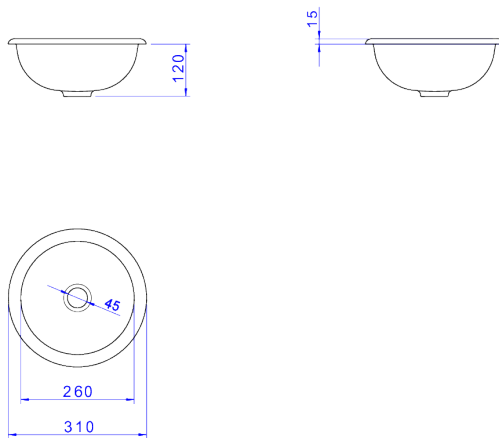


CUBA DE SOBREPOR REDONDA



Foto Ilustrativa



Desenho Técnico

**DESCRIÇÃO:**

Cuba de sobrepor redonda

**ESPECIFICAÇÕES:**

**Linha:** L.50

**Dimensões:** 135mm X 310mm X 310mm

**Acabamento:** Creme (L.50.37)

**Material:** Argila, feldspato, caulim, vidrados e corantes inorgânicos.

**undefined:** 3.541

**Peso bruto:** 3.541

**Número Norma / Decreto:** NBR-16728-1

**Garantia:** 120 meses

**Informações complementares:**

- Produto possui aplicação que garante fácil instalação

**Produtos complementares:**

- Sifão: 1680.C.100.112, 1682.C.100.112, 1684.C.100.112.
- Válvula de Escoamento Banheiro: 1601.C, 1601.C.CLI, 1602.C, 1602.C.PLA.

**Site:** <https://www.deca.com.br>

**Atendimento ao cliente**0800-011-7073