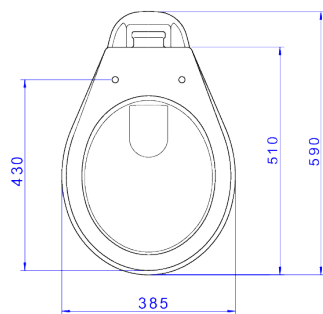
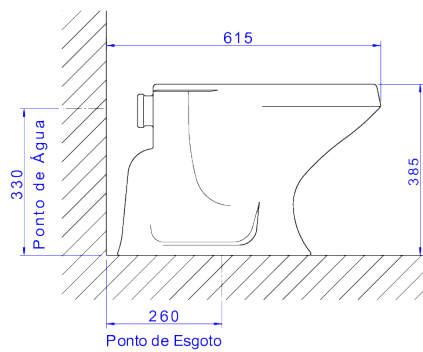
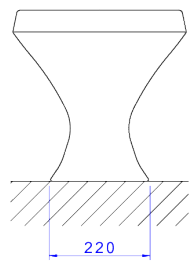


BACIA CONVENCIONAL



Foto Ilustrativa



Desenho Técnico

DESCRIÇÃO:

Bacia convencional

ESPECIFICAÇÕES:

Linha: Ravena

Dimensões: 385mm X 590mm X 385mm

Acabamento: Verde (P.9.60)

Material: Argila, feldspato, caulim, vidrados e corantes inorgânicos.

undefined: 18.94

Peso bruto: 18.94

Número Norma / Decreto: NBR-16727-1

Garantia: 120 meses

Informações complementares:

- Bacia com consumo de somente 6 litros por fluxo, ótimo desempenho, efetuando a limpeza completa sempre na primeira descarga.
- Preparada para a utilização com sistema de descarga com tecnologia Duo, com dois botões: descarga completa: 6 litros (limpeza total) e descarga com volume reduzido: 3 litros (troca de líquidos). Garantindo assim uma economia de água de até 60%
- Produto com sifão oculto, design clean e sofisticado, proporciona fácil limpeza

Produtos complementares:

- Conjunto instalação Bacias: SP.13.01.
- Kit Instalação Bacia: 1200.C.KIT.P.
- Tubo de Ligação: 1968.C.
- Assento Plástico: AP.01.60.
- Anel de Vedação: AV.90.01.

Site: <https://www.deca.com.br>

Atendimento ao cliente0800-011-7073