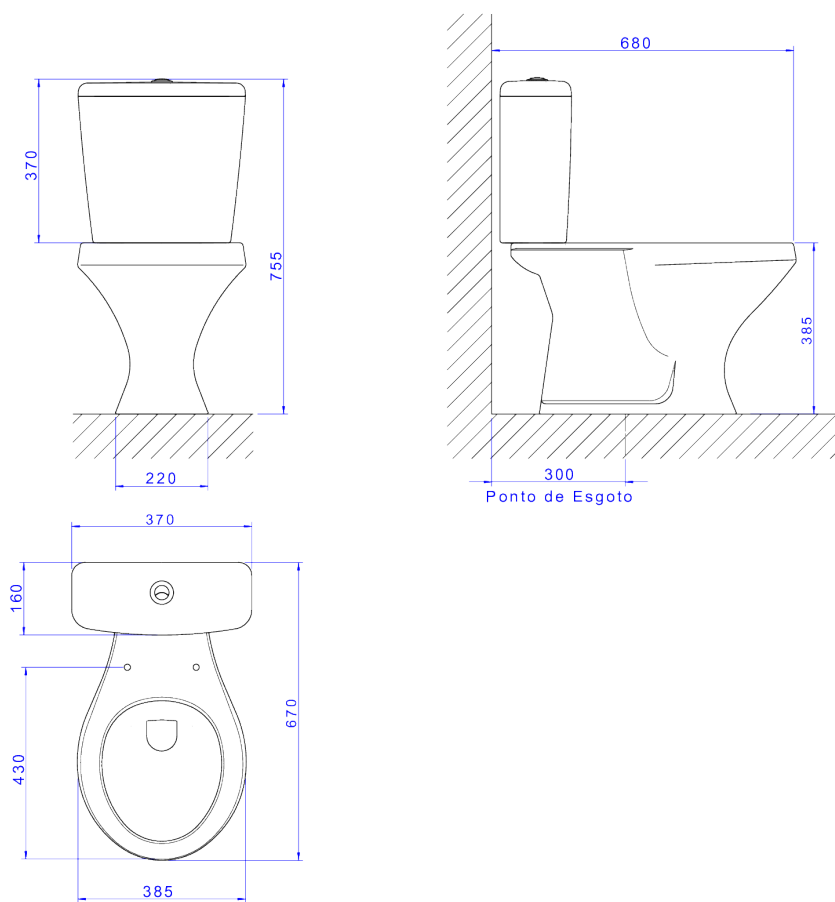


BACIA PARA CAIXA ACOPLADA



Foto Ilustrativa



Desenho Técnico

**DESCRIÇÃO:**

Bacia para caixa acoplada

**ESPECIFICAÇÕES:**

**Linha:** Ravena

**Dimensões:** 385mm X 670mm X 385mm

**Acabamento:** Creme (P.909.37)

**Material:** Argila, feldspato, caulim, vidrados e corantes inorgânicos.

**undefined:** 19.011

**Peso bruto:** 19.011

**Número Norma / Decreto:** NBR-16727-1

**Garantia:** 120 meses

**Informações complementares:**

- Bacia com consumo de somente 6 litros por fluxo, ótimo desempenho, efetuando a limpeza completa sempre na primeira descarga.
- Preparada para a utilização com sistema de descarga com tecnologia Duo, com dois botões: descarga completa: 6 litros (limpeza total) e descarga com volume reduzido: 3 litros (troca de líquidos). Garantindo assim uma economia de água de até 60%
- Produto com sifão oculto, design clean e sofisticado, proporciona fácil limpeza

**Produtos complementares:**

- Conjunto instalação Bacias: SP.13.01.
- Caixa para acoplar: CD.00.37, CD.00F.37.
- Kit Instalação Bacia: 1200.C.KIT.PCD.
- Assento Plástico: AP.01.37.
- Flexível: 4606.C.040, 4607.C.030, 4607.C.040, 4607.C.050, 4607.C.060, 4608.C.030, 4608.C.040, 4608.C.050, 4608.C.060.
- Anel de Vedação: AV.90.01.

**Site:** <https://www.deca.com.br>

**Atendimento ao cliente**0800-011-7073