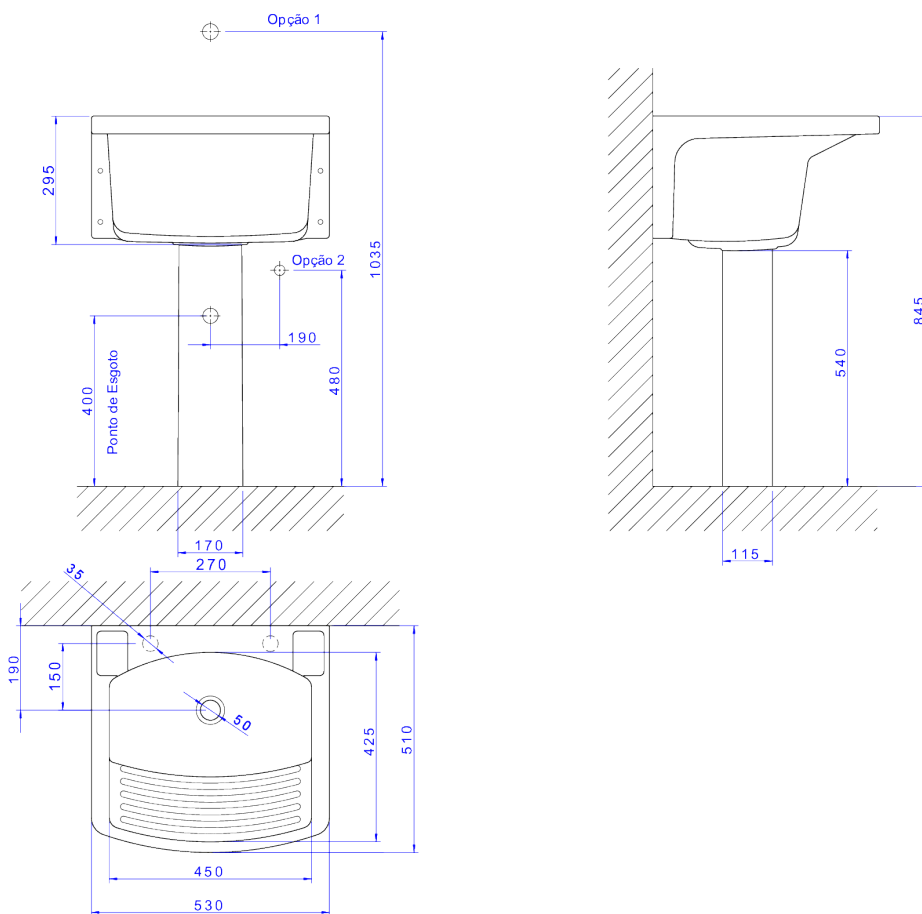


TANQUE 30 LITROS



Foto Ilustrativa



Desenho Técnico

DESCRIÇÃO:

Tanque 30 litros

ESPECIFICAÇÕES:

Linha: Tanque Médio

Dimensões: 295mm X 510mm X 530mm

Acabamento: Branco (TQ.02.17)

Material: Argila, feldspato, caulim, vidrados e corantes inorgânicos.

undefined: 21.607

Peso bruto: 21.607

Número Norma / Decreto: NBR-16728-1

Garantia: 120 meses

Informações complementares:

- Todos podem ser instalados com e sem coluna, desde que seja utilizado o conjunto de fixação FT.11.01 e parede de alvenaria
- Tanque com capacidade total de 30 litros

Produtos complementares:

- Coluna: CT.25.17.
- Sifão: 1680.C.114, 1682.C.112.
- Conjunto instalação Tanque: FT.11.01.
- Válvula de Escoamento Banheiro: 1605.C.114, 1606.C.112.

Site: <https://www.deca.com.br>

Atendimento ao cliente0800-011-7073